

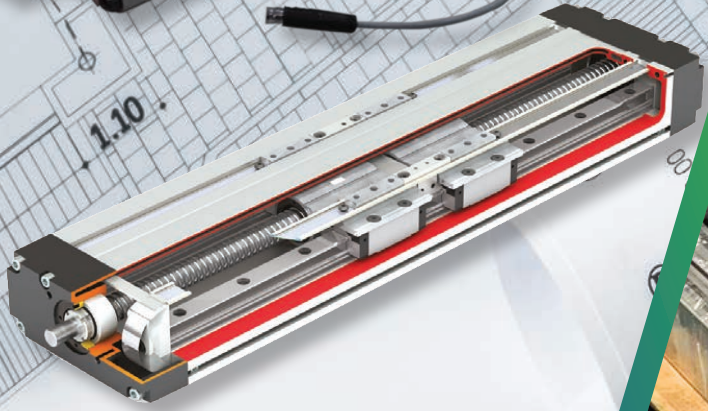
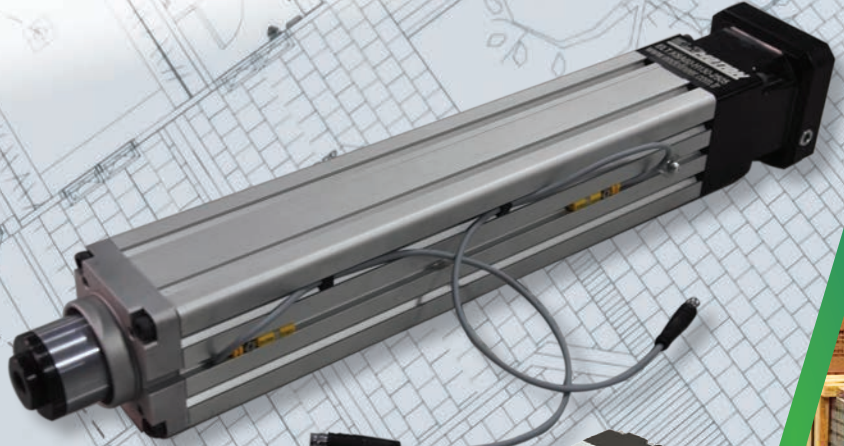


ENDO®

Linear  
Teknoloji

ELTMOTION  
www.eltmotion.com ENDO LINEAR TECHNOLOGIES

Komple Sistem  
Çözümleri

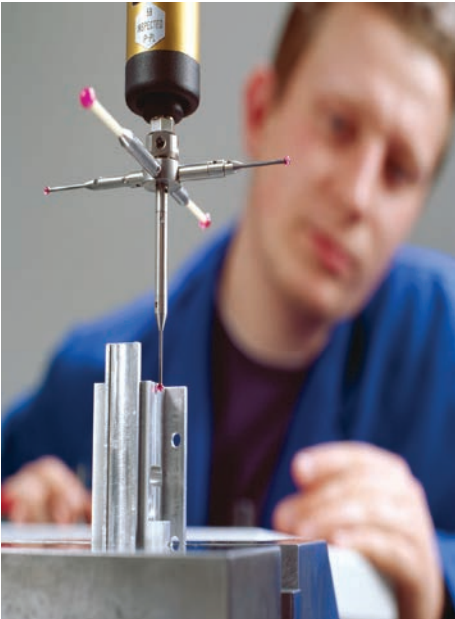


Ürün Grubu  
2018



Endo Lineer Teknoloji, pazarda 10 yıllık tecrübesi ile müşterilerine hizmet vermektedir. Bu süre zarfında bünyesindeki güçlü temsilciliklerin yanı sıra 60 yakın ürettiği Lineer eksen ürünleri ile yurtiçi ve yurtdışında ciddi ilgi görmektedir.

Hazır çözüm uygulamaların da müşteri isteğine uygun dizaynlar sunmaktadır. Tecrübeli kadroları ve stoğu ile Endo Lineer sektörde yenilikçilerin öncüsü olmaya devam etmektedir.

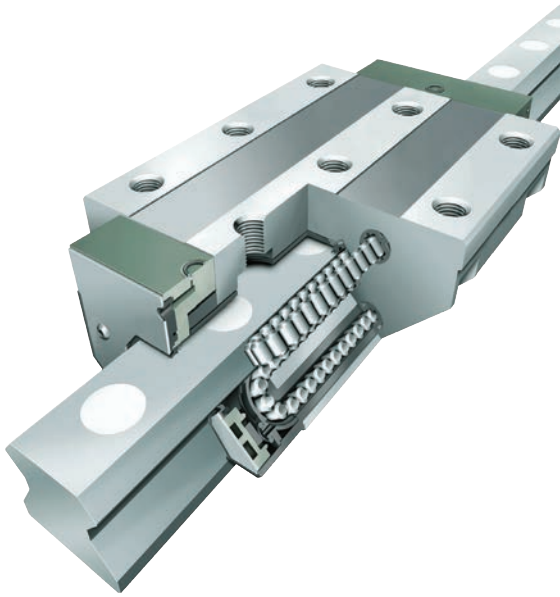


### Neden Endo Lineer ?

- ✓ Geniş ürün çeşitliliği ve kaliteli markalar
- ✓ 10 yıllık proje ve mühendislik deneyimi
- ✓ 60 tip Hazır Lineer eksen
- ✓ Mekanik ve elektronik çözümler
- ✓ Hızlı ve ekonomik çözüm

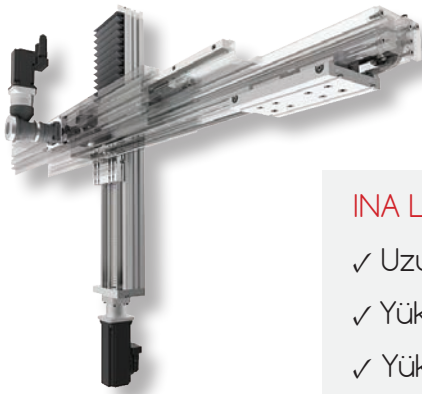
## INA Linear

- ✓ Bilyalı Raylı Kızak ve Arabalar
- ✓ Masuralı Raylı Kızak ve Arabalar
- ✓ Doğrusal Lineer Rulman ve Miller
- ✓ Bilyalı Vidalı Miller ve Somunlar
- ✓ Yataklama Rulmanları



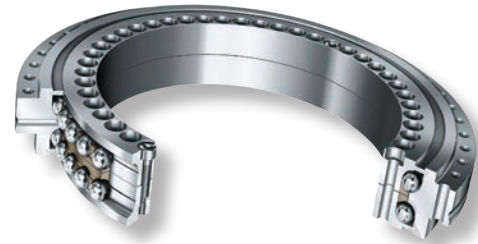
## INA Linear Teknoloji

- ✓ Yüksek hassasiyet ve kalite
- ✓ Çeşitlilik ve bulunabilirlik
- ✓ Az bakım, düşük maliyet



## INA Linear Modüller

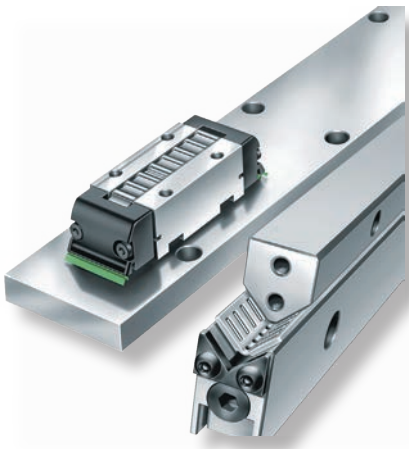
- ✓ Uzun ömürlü Süresi
- ✓ Yüksek Hassasiyet
- ✓ Yüksek rijitlik



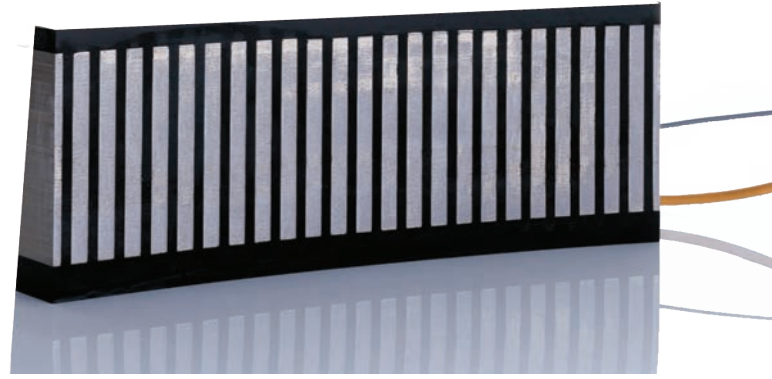


### IDAM Linear Motor Teknolojisi

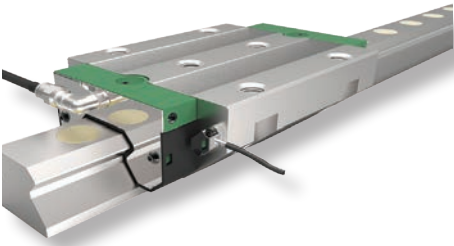
- ✓ Doğrusal Linear Motorlar
- ✓ Rotatif Linear Motorlar
- ✓ Çok eksenli doğrudan tahrik sistemleri



INA Masuralı Yataklar

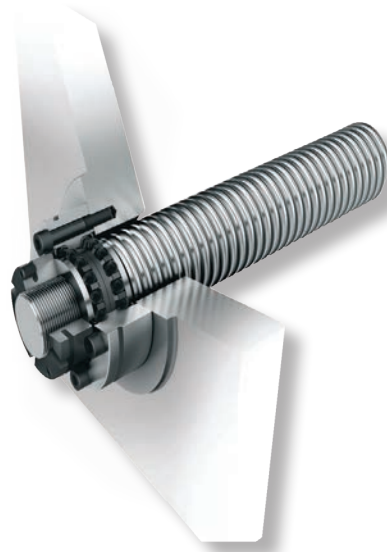


INA Uç yatak Rulmanları



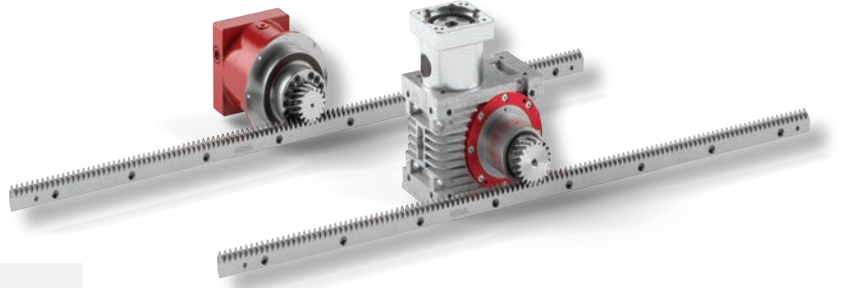
### INA Masuralı Ray ve Arabalar

- ✓ Entegre Ölçüm Sistemi
- ✓ Entegre Yağlama Sistemleri
- ✓ Yüksek Hassasiyet



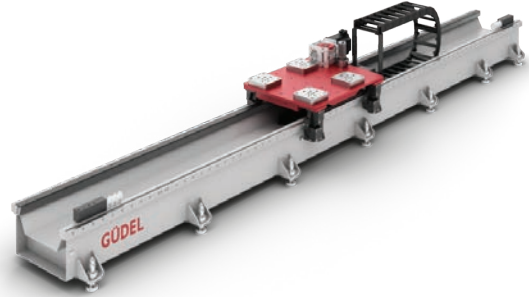
## Güdel

- ✓ Bilyalı Raylı Kızak ve Arabalar
- ✓ Kramayerler ve Pinyonlar
- ✓ Boşluksuz Redüktörler
- ✓ Planet Redüktörler
- ✓ Slider ve Gantry Eksenler
- ✓ Yataklama Rulmanları ve Kızaklar



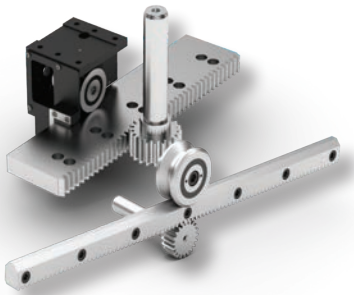
## Güdel - Kramayer ve Pinyonlar

- ✓ Helis Diş Kramayer ve Pinyonlar
- ✓ Düz Diş Kramayer ve Pinyonlar
- ✓ Taşlanmış ve Sertleştirilmiş Seri
- ✓ Geniş Ürün Çeşitliliği



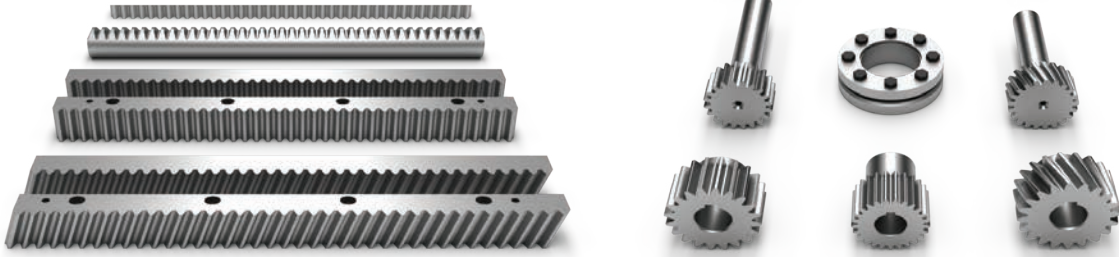
## Güdel Slider Sistemleri

- ✓ 100 metreye kadar eklenebilir
- ✓ Yüksek Kalite



## Güdel - Kramayer ve Pinyonlar

- ✓ Hassas Yatak ve Kramayer
- ✓ Kombine
- ✓ Hassas Yüksek Hız ve Verimlilik



## Güdel

✓ Taşlanmış ve Sertleştirilmi Kramayer ve Piyonlar



## Güdel Kartezyen Eksenler

✓ Ağır Yük Taşıma Kapasiteleri  
✓ Uzun mesafe Stoklar  
✓ Kompakt Yapı

## Güdel

✓ Yüksek Hassasiyet ve Çeşitlilik



## Framo Morat

- ✓ Planet Redüktörler
- ✓ Dişli Teknolojisi
- ✓ Özel tahrik sistemleri
- ✓ Sonsuz dişli setleri





### Framo Özel Dişliler

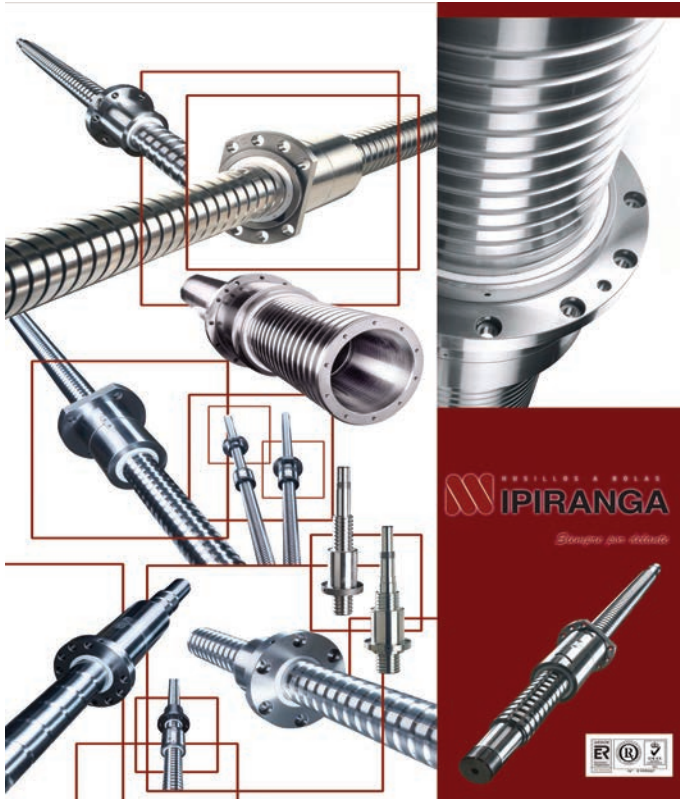
- ✓ İsteğe göre Sonsuz Dişli Setleri
- ✓ Özel Dişli Tasarımlar
- ✓ Yüksek Kalite ve Hassasiyet
- ✓ Kısa Teslim Süresi

## Ipiranga

- ✓ Taşlanmış vidalı miller ve somunlar
- ✓ 16mm den 160 mm ye kadar vida çapı
- ✓ 5mm -100 mm hatve aralığı
- ✓ 20 metreye kadar vidalı mil boyu
- ✓ IT1, IT2, IT3 toleranslarında üretim



- ✓ Yüksek Hızlara uygun Vidalı Miller



## Ipiranga Özel Somun Tasarımları

- ✓ Corrotech Kaplı Mil ve Somunlar
- ✓ Döner Somun Tasarımlar



### Ipiranga

- ✓ Toza Karşı Özel Keçe Sistemi
- ✓ Extra Koruma Kitleleri

### Ipiranga

- ✓ İsteğe Göre Ön Yedekleme İşlemi
- ✓ İsteğe Göre Tolerans Sınıfları

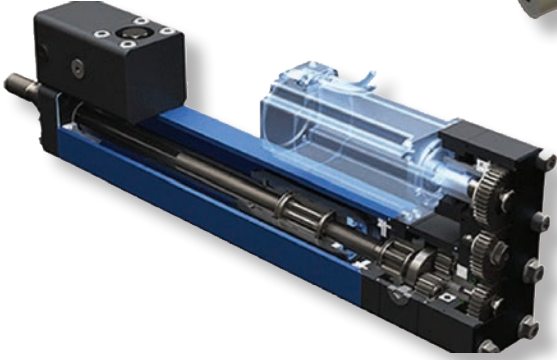
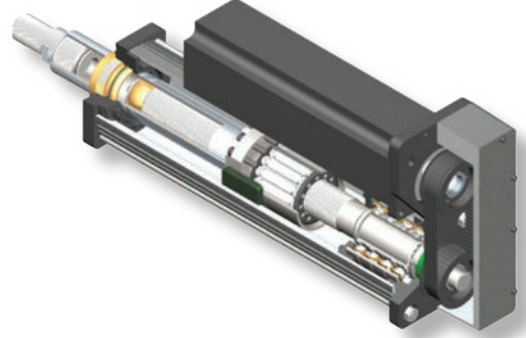


### Ipiranga Rotating Nut

- ✓ Döner Eksen Setleri
- ✓ Özel Tasarım Somunlar

## Creative Motion

- ✓ Roller Screw
- ✓ Roller Screw Tahrikli Akturatörler
- ✓ 8mm-150mm kadar Vida Çapı
- ✓ 3mm -50 mm Hatve Aralığı
- ✓ 220 Tona kadar Taşıma Kapasitesi
- ✓ Standart ve Özel Somun tipleri
- ✓ G1, G3, G5, G9 Toleranslarında Üretim



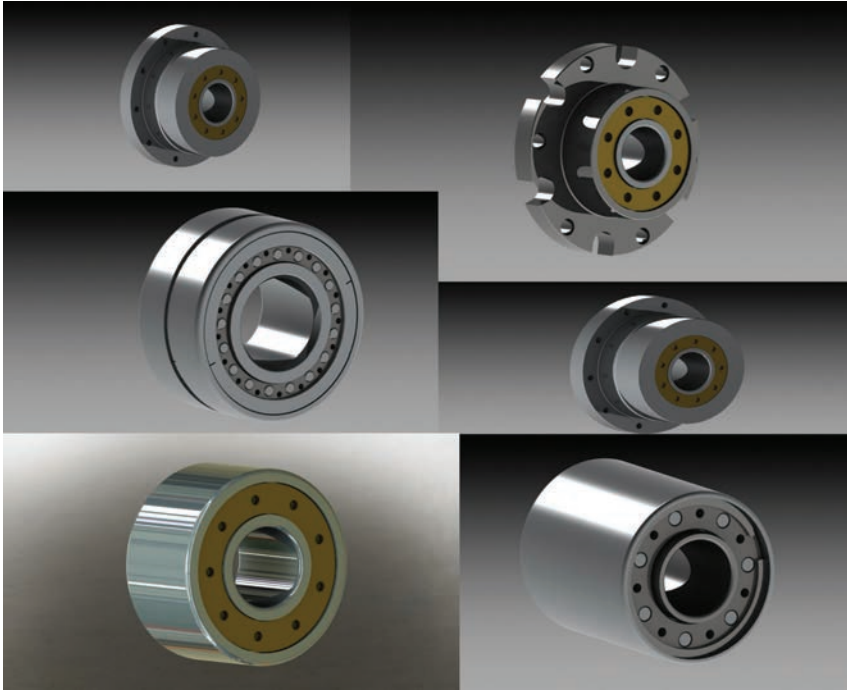
- ✓ Roller Screw
- ✓ Uçlar İsteğe Göre İşlenmiş
- ✓ Kısa Teslim Süresi

## Creative Motion

- ✓ Linear Motion
- ✓ Ağır Yük Taşıma Kapasitesi
- ✓ Yüksek Hassasiyet
- ✓ Özel Stoklar



- ✓ Yüksek Taşıma Kapasitesi
- ✓ Bakımsız Yapı Tipi
- ✓ Toza Karşı Özel Keçe Çözümleri



- ✓ Özel Üretim
- ✓ Somun Tipleri

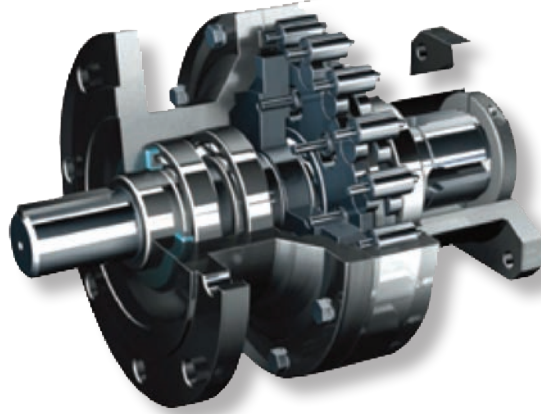
## Tsuntien Cycloid Redüktörler

- ✓ Kompakt Dizayn
- ✓ 0.2 arcMIN'e kadar backlash
- ✓ Hollowsoft Tipler
- ✓ Uzun ömür süresi
- ✓ Size 7-Size 500 aralığı üretim
- ✓ Özel çözümler
- ✓ 24488 Nm'ye kadar güç kapasitesi



## Tsuntien

- ✓ Cycloid Redüktör
- ✓ Hazır Motor Bağlantısı
- ✓ Bakımsız, Özel Gress Dolgusu



## Tsuntien - Roladrive

- ✓ Cycloid Yapı
- ✓ Kompakt Ölçüler
- ✓ Yüksek Tork Çıkışı
- ✓ Düşük Gürültü
- ✓ Uzun Ömür

### Tsuntien - Cycloid Redüktörler

- ✓ Geniş Ürün Yelpazesi
- ✓ Özel Çevrim Oranları
- ✓ Kompakt Yapı Tipi
- ✓ Ömür Boyu Yağ Dolgulu
- ✓ Özel Çıkış Bağlantıları



### Tsuntien - Cycloid Redüktör Uygulaması

- ✓ 5 Eksen CNC Kafa
- ✓ Titreşimsiz, Rijit Çalışma
- ✓ Yüksek Hassasiyet

# Lineer Modüller



Kramayer Dişli Modüller



Triger Kayıslı Modeller



Vidalı Milli Modeller



## Çoklu Eksen Çözümleri

ELT serisi Lineer Modüller ile kolay tasarım ve rekabetçi çözümler artık daha kolay..

60 tip ürünün size sağladığı avantajlar

Kompakt, estetik, ekonomik ve kolay montaj dışında rekabetçi ve eşsiz tasarım avantajları sağlaması



Servo Linear Aktuatörler



90° Bağlantılı Opsiyonları

### ELT Motion

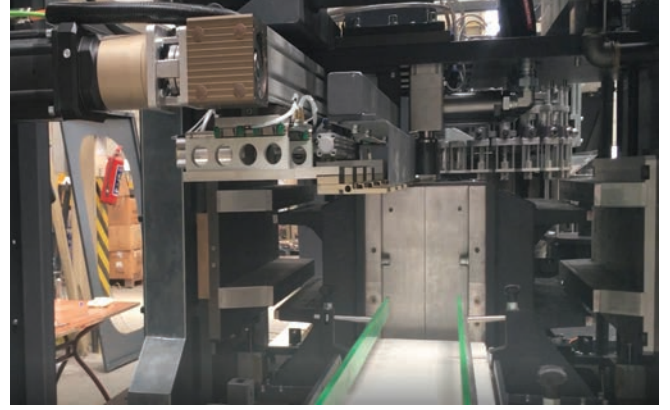
- ✓ KST120 Serisi - Kartezyen Robot
- ✓ Tek Parça 10 metre
- ✓ Çoklu Z Eksen Bağlantıları
- ✓ İlave Yataklama Opsiyonu
- ✓ Hızlı Teslim



### Test Ünitesi Uygulaması;

- ✓ Çalışma aralığı 1 kg dan 3 tona kadar
- ✓ Hız 5 m/s ve 50 m/s<sup>2</sup>
- ✓ Yüksek Rijitlik
- ✓ Kolay Montaj
- ✓ Hassas ölçüm (Servomotor Kontrollü)

Verimlilik = Güç x Hız ✓



### ELT Motion

- ✓ KST120 Serisi - Pet Blowing Uygulaması
- ✓ 4m/sn Hız
- ✓ Yüksek Hassasiyet

### ELT Motion - Çoklu Eksenler

- ✓ 8 Eksen Test Makinası
- ✓ KST180 Serisi (Triger Kayışlı)
- ✓ KST100 Serisi (Triger Kayışlı)
- ✓ KST60 Serisi (Vidalı Millî)

### INA Kuve Serisi

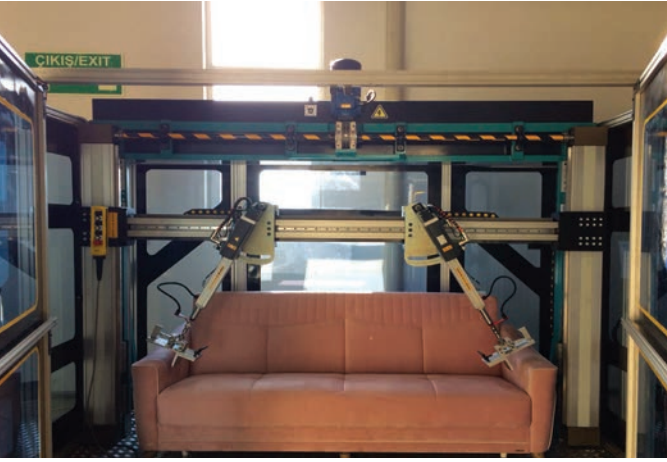
- ✓ Petblowing Uygulama



# Lineer Modüller

## ELT Motion - Çoklu Eksen - Kalite Test Ünitesi

- ✓ KSK180 Serisi (Kramayerli)
- ✓ KSK80 Serisi (Kramayerli)
- ✓ Planet Redüktörler



## ELT Motion - Çoklu Eksen - Uygulama

- ✓ Senkronize Çalışma
- ✓ Paralel Eksen Çözümleri
- ✓ Kompakt Montaj
- ✓ Estetik, Hız, Verimlilik

## ELT Motion - KSB65 Serisi

- ✓ Yatay Transfer Tezgahı
- ✓ 12 İstasyon
- ✓ Senkronize Çalışma
- ✓ Kolay Montaj
- ✓ Yüksek Verimlilik



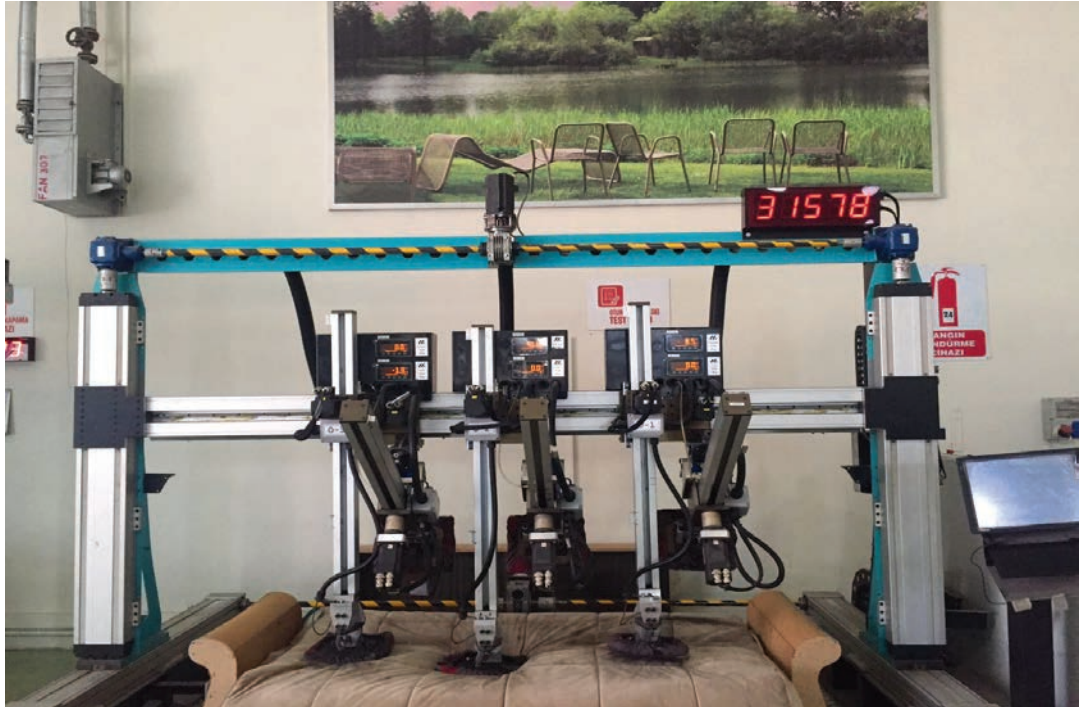
### ELT Motion - Çoklu Eksen Uygulamaları

- ✓ Sessiz Çalışma
- ✓ Yüksek Verimlilik
- ✓ Estetik Görünüm
- ✓ Ekonomik Çözüm



### ELT Motion - Test Makinası

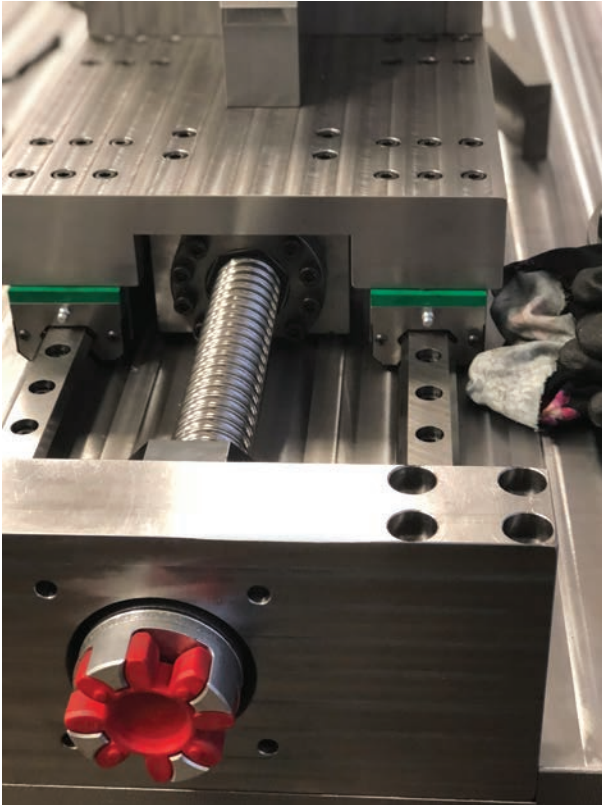
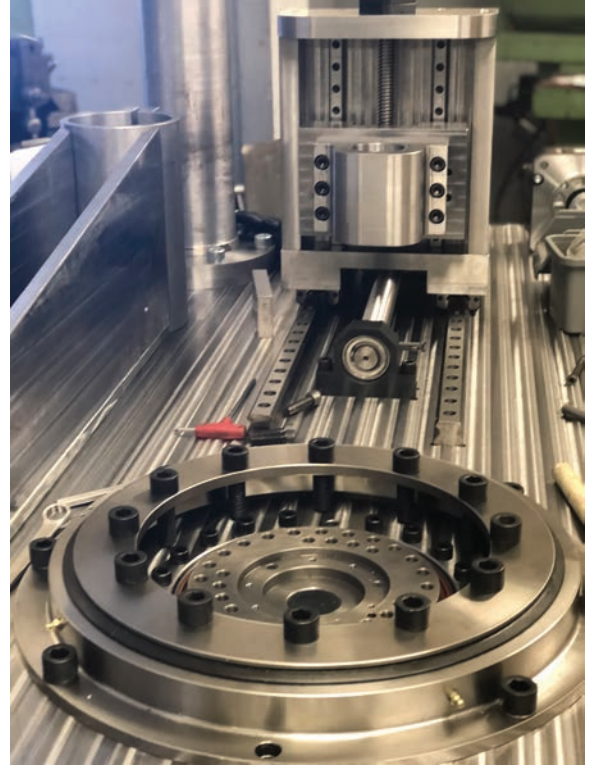
- ✓ KSB100 Lineer Modüller (Vıdıalı Milli)
- ✓ KSK120 Lineer Modüller (Kramayer)
- ✓ KSK80 Lineer Modüller (Kramayer)
- ✓ Özel Phomatik Frenler



# Linear Modüller

## INA - Eksen Uygulaması

- ✓ INA RUE Serisi Masuralı Ray ve Arabalar
- ✓ INA - Vidalı Miller
- ✓ INA - ZKLN Serisi Uç Yatak Rulmanları
- ✓ INA -VLU Serisi Tablo Rulmanları
- ✓ YTsutein Cycloid Redüktör



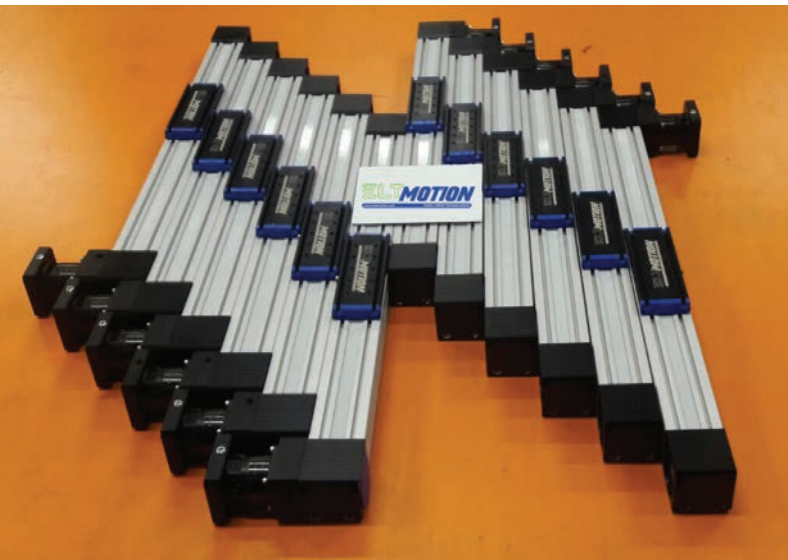
## ENDO - Eksen Uygulaması

- ✓ CNC Saç Kenar Kesim Tezgahı
- ✓ Uygulamaya Özel Yazılım
- ✓ Uygulamaya Özel Tasarım



### ELT Motion - Robotik

- ✓ Termoform Makinası
- ✓ KST120 Lineer Modül
- ✓ KSAT60 Lineer Modül
- ✓ Planet Redüktörler



# Lineer Modüller



## Genel Özellikler

Yataklamalar: INA Lineer Ray ve Araba

Tahrik: INA Vidalı Mil ve Somunlar

✓ Yüksek Taşıma Kapasitesi

✓ Tek Noktadan Yağlama

✓ Tekli veya Çiftli Orta Plaka

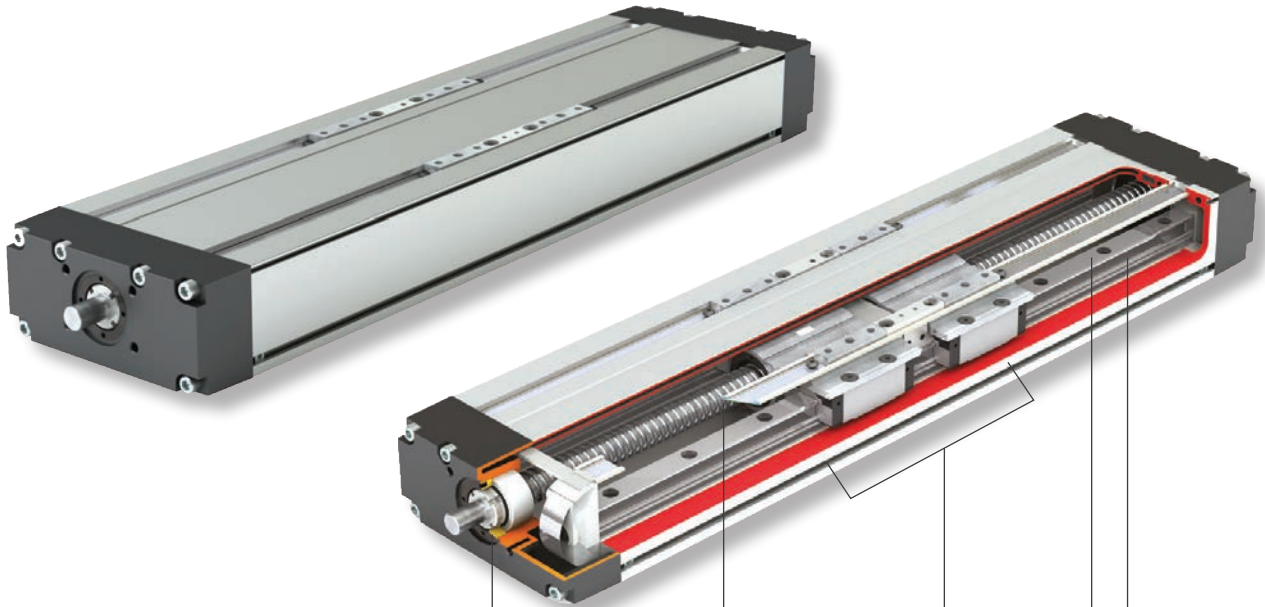
✓ Standart T5 Toleransında Vidalı Miller

✓ İsteğe göre Taşlanmış P5/P3 Toleransında Vidalı Miller

✓ Kompakt Alüminyum Gövde

✓ Vidalı Ray Bağlantısı

✓ Kolay Bağlantı, Estetik Görüntü



INA, ZKLN/ZKLF Serisi  
Özel Yatak Rulmanı

INA Bilyalı Vidalı Mil

Koruma Fitili

Çift/Tek Göbek Opsiyonu  
Araba Bloğu

INA Ray - Karınlıklı 2 Sıra

## Sipariş Oluşturma

KSB 50 16X10 T7 1 1000 S 1 1

**Seri :** \_\_\_\_\_

**KSB**

**Ölçü :** \_\_\_\_\_

40

50

65

**Vidalı Mil :** \_\_\_\_\_

KSB 40: 12x5, 12x10

KSB 50: 16x5, 16x10, 16x16

KSB 65: 25x5, 25x10, 25x25

KSB 100: 32x5, 32x10, 32x20,32x32, 32X40

**Vidalı Mil Toleransı :** \_\_\_\_\_

T7 (Standard)

P5, P3

**Vidalı Mil Uç Kaması :** \_\_\_\_\_

0 : Kamasız

1 : Kamalı

**Strok =** \_\_\_\_\_

(Gerçek strok + 2 x Vidalı Mil Hatvesi)

**Orta Plaka Tipi :** \_\_\_\_\_

S : Kısa

L : Uzun

**Üst Bağlantı Plakası :** \_\_\_\_\_

0: Dahil Değil

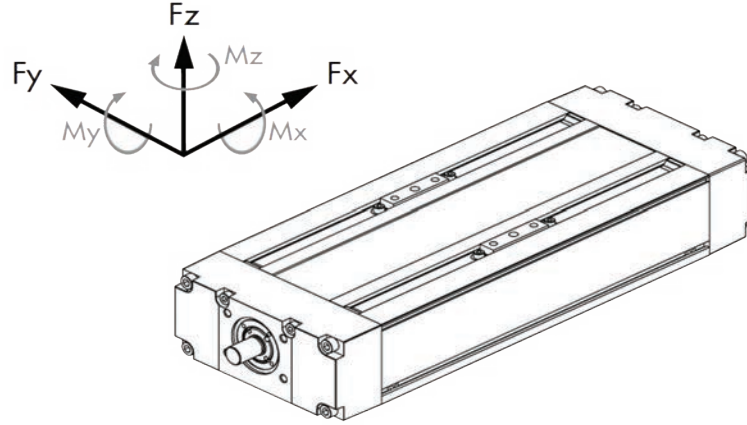
1: Dahil

**Koruma Fitilleri :** \_\_\_\_\_

0 : Fitilsiz

1 : Fitilli (Standart)

2 : Paslanmaz metal saç kaplı fitil



## Teknik Bilgiler

Ölçü		KSB40-1 Tekli Göbek		KSB40-2 Çiftli Göbek		KSB50-1 Tekli Göbek			KSB50-2 Çiftli Göbek			KSB65-1 Tekli Göbek				
Orta Plaka		1		2		1			2			1				
Max Uzunluk	mm	750*		750*		1500*			1500*			1800*				
Min Uzunluk	mm	100		150		120			200			150				
Hatve	mm	5	10	5	10	5	10	16	5	10	16	5	10	25		
Vidalı Mil Çapı	mm	12		12		16			16			25				
Temel Ağırlık	kg	1,5		2,1		1,8			2,2			3,2				
100 mm'deki Ağırlık	kg	0,6		0,6		0,8			0,8			1,5				
Atalet Momenti	lx	cm <sup>4</sup>		15		15		32			32			95		
	ly	cm <sup>4</sup>		114		114		216			216			730		
Max Yük	fx	C (N)	4536	2975	4536	2975	11840	9905	9310	11840	9905	9310	14300	12600	19800	
	fy	C (N)	2440		3685		3165			5140			7655			
	fz	C (N)	2440		3685		3165			5140			7655			
Max Moment	mx	nm	122		244		645			1350			1470			
	my	nm	25		285		115			1700			290			
	mz	nm	36		285		230			1700			515			
Dinamik Taşıma Kapasitesi		C (N)	4215		8575		13800			22340			32800			

\* Daha uzun strok ihtiyaçları için özel çözümler sunabiliriz.

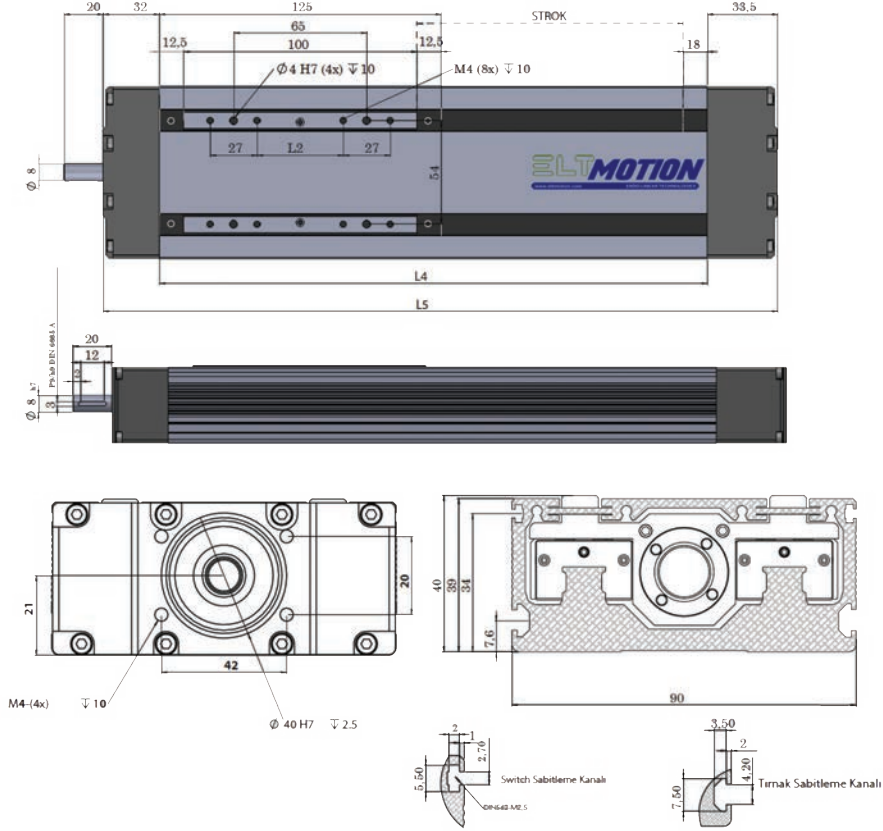
**Not:** Tolerans 7 için (52 µm/300 mm ) standarttır.



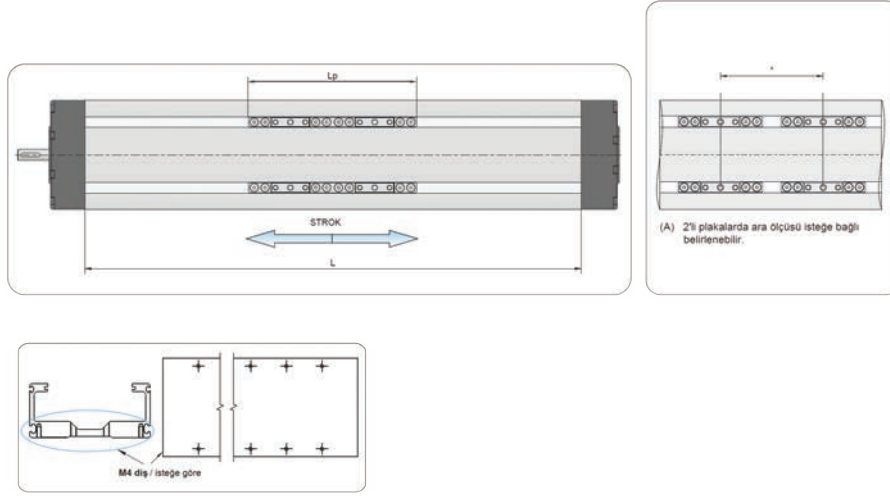
KSB65-2 Çiftli Göbek			KSB100-1 Tekli Göbek				KSB100-2 Çiftli Göbek					
2			1				2					
1800*			2500*				2500*					
250			300				500					
5	10	25	5	10	20	32	5	10	20	32	40	
25			32				32					
4,4			7,2				9,2					
1,5			3,1				3,1					
95			470				470					
730			3310				3310					
14300	12600	19800	15900	31820	16790	13400	14900	15900	31820	16790	13400	14900
12450			11200				18140					
12450			11200				18140					
3100			3120				6520					
3510			445				8800					
3510			885				8800					
50100			52055				85540					

# KSB 40 - Teknik Ölçüler

## Teknik Bilgiler



Teknik Ölçüler	KSB40-1 Tekli Göbek	KSB40-2 Çiftli Göbek
l1	35	100
l2	-	38
Göbek Boyu	60	125
l4	71+Strok	136+Strok
l5	136,5+Strok	201,5+Strok

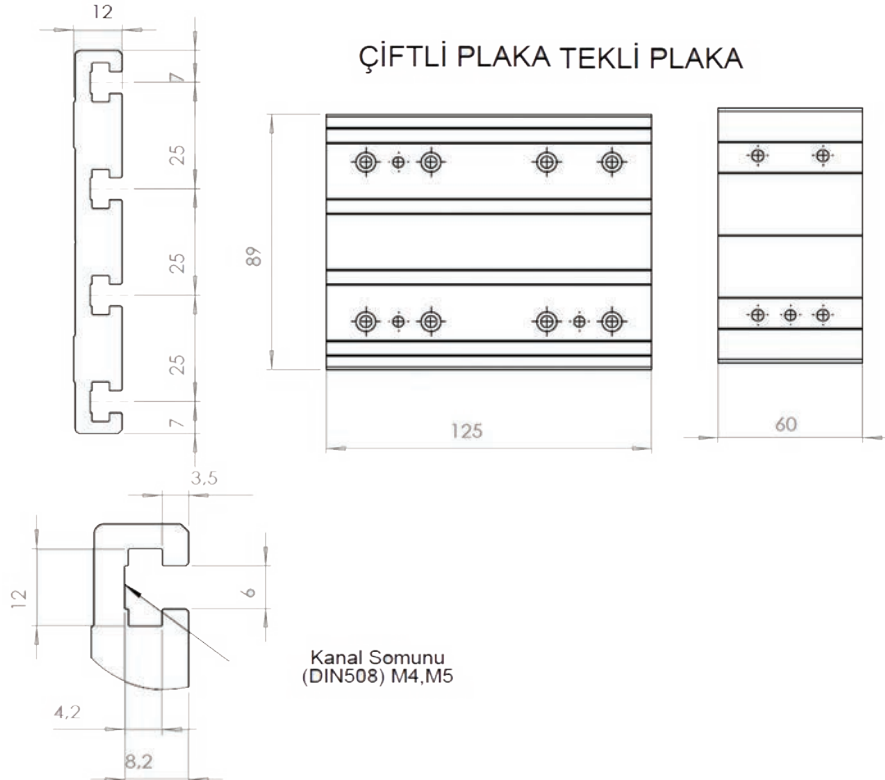


### KSB 40 BOY UZUNLUĞU HESAPLAMA ;

$$L = \text{Strok} + 2 \times \text{vidalı mil hatvesi} + L_p$$

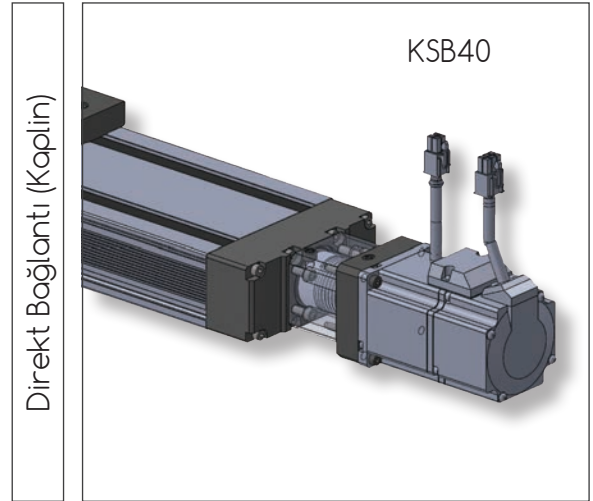
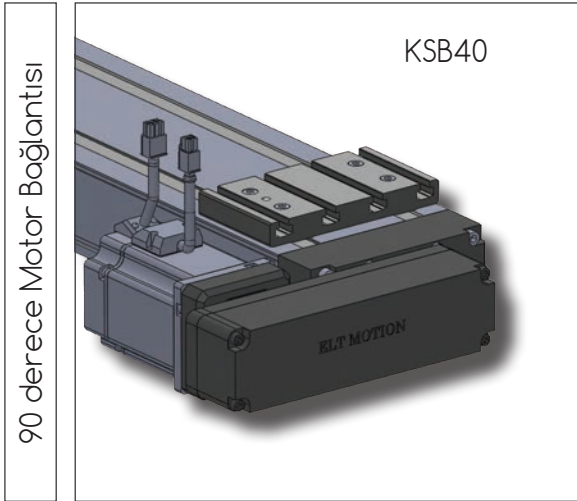
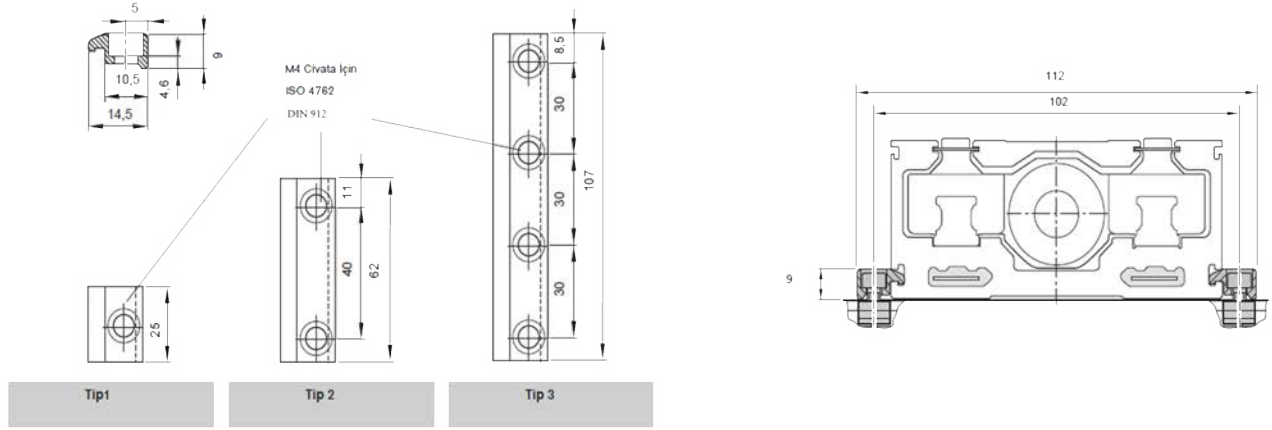
$$L_p - \text{Çiftli Göbek} = 125 \text{ mm}$$

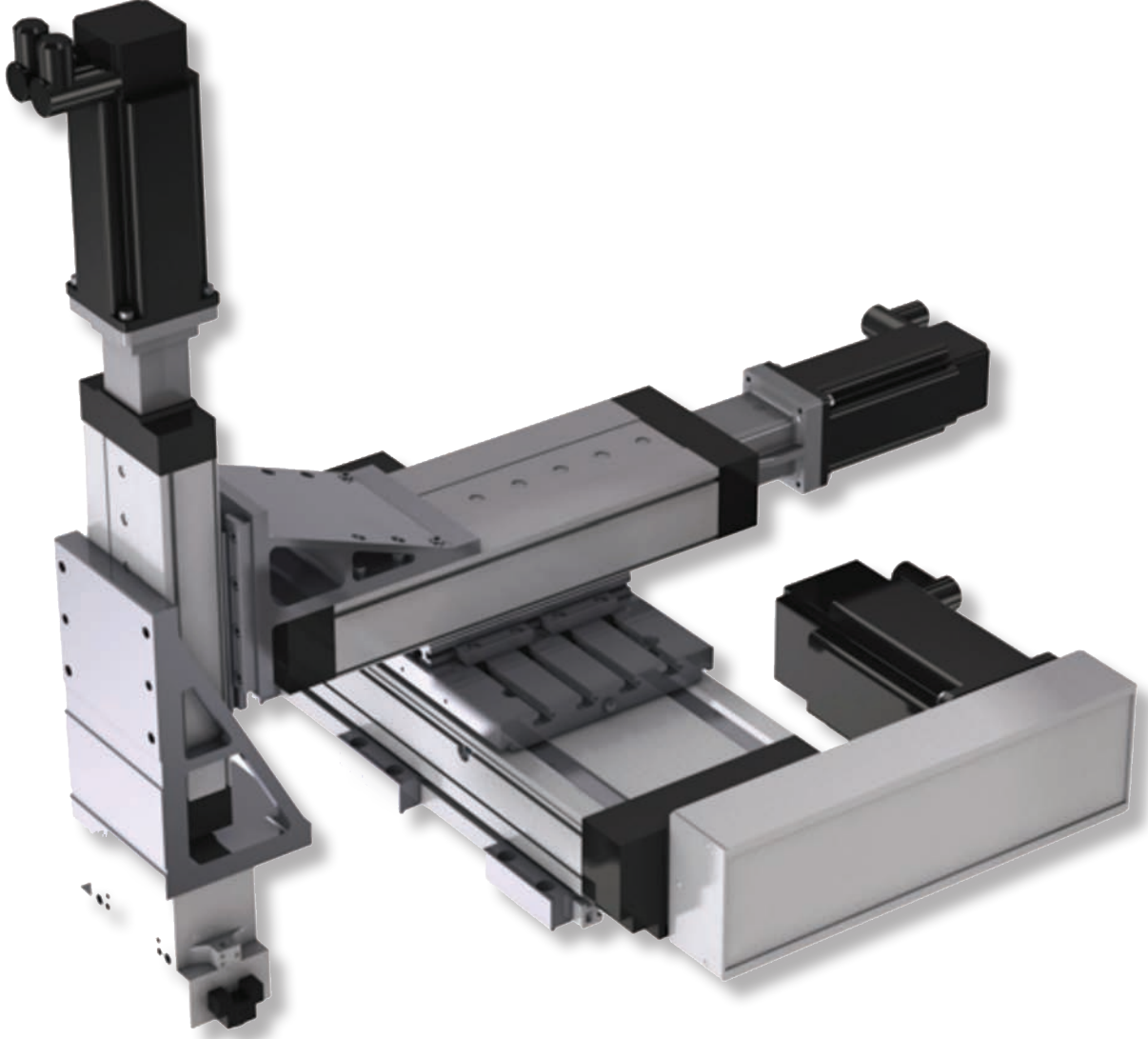
$$L_p - \text{Tekli Göbek} = 60 \text{ mm}$$



# KSB 40 - Teknik Ölçüler

## Yer Bağlantı Tırnağı

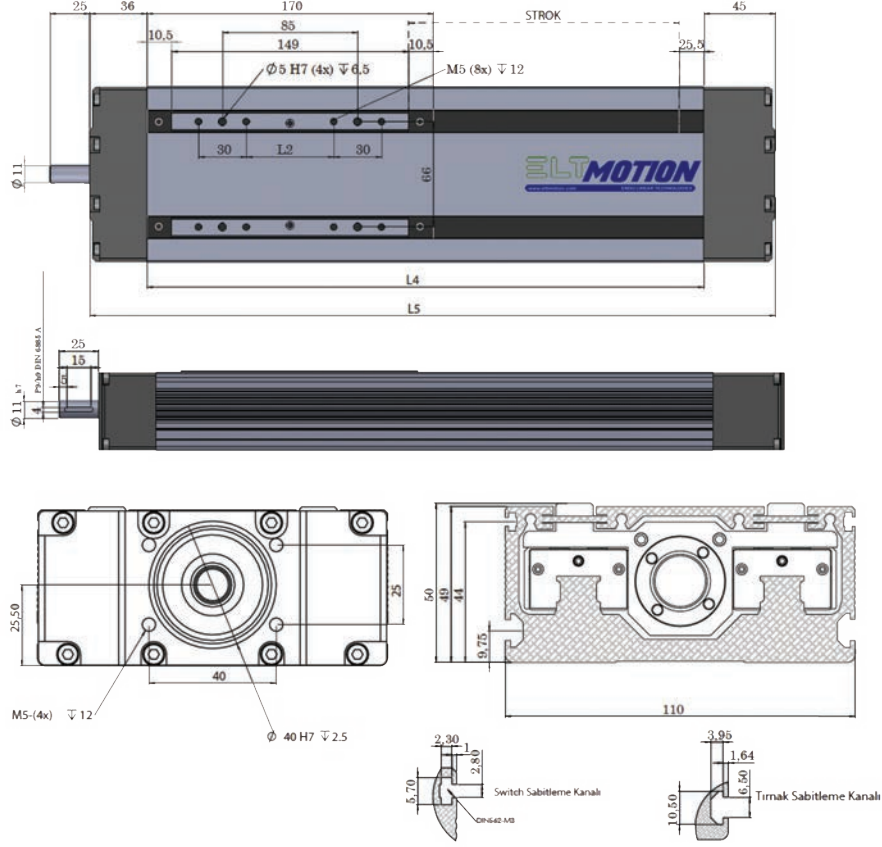




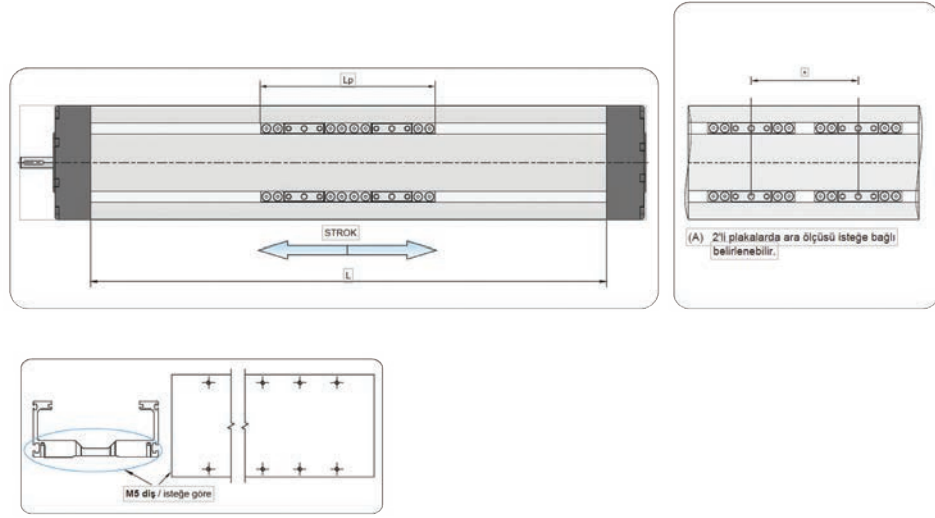
### ELT Motion - KSB Serisi Çoklu Eksen Bağlantısı

- ✓ Hazır Eksen Bağlantı Plakaları
- ✓ Motor Bağlantısı Flanşı ve Kaplini
- ✓ Switch Bağlantı Aparatları

# KSB 50 - Teknik Ölçüler



Teknik Ölçüler	KSB50-1 Tekli Göbek	KSB50-2 Çiftli Göbek
l1	39	149
l2	-	55
Göbek Boyu	60	170
l4	90+Strok	200+Strok
l5	171+Strok	281+Strok

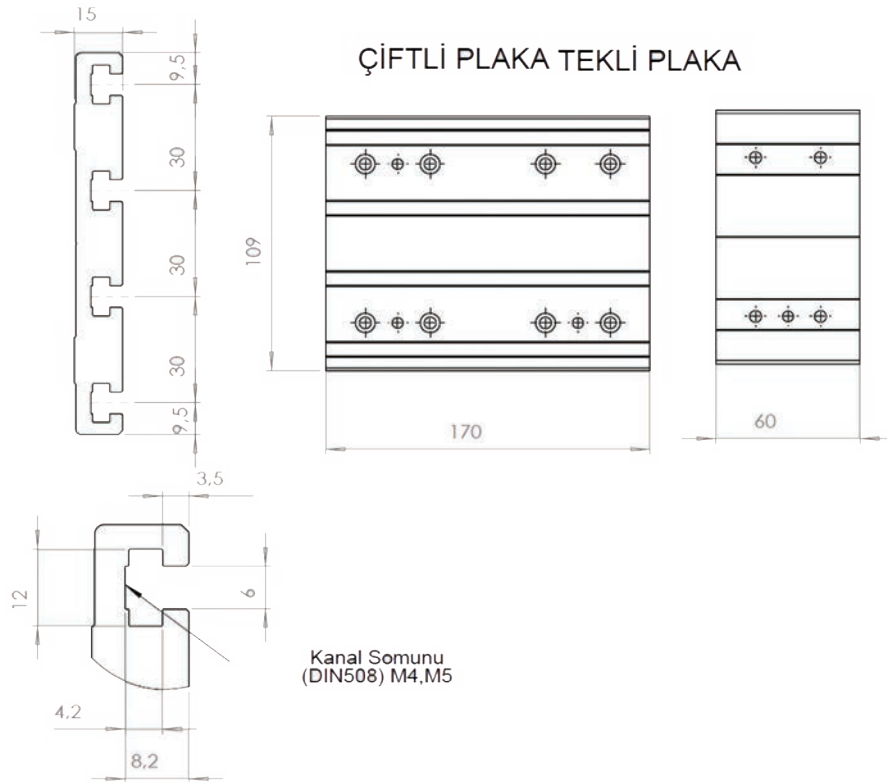


### KSB 50 BOY UZUNLUĞU HESAPLAMA ;

$$L = \text{Strok} + 2 \times \text{vidalı mil hatvesi} + L_p$$

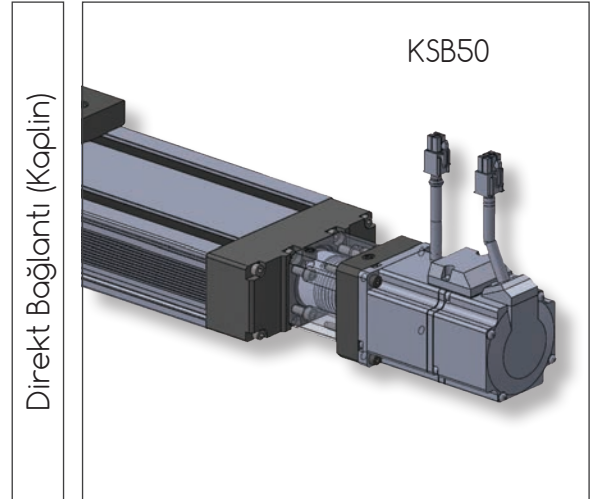
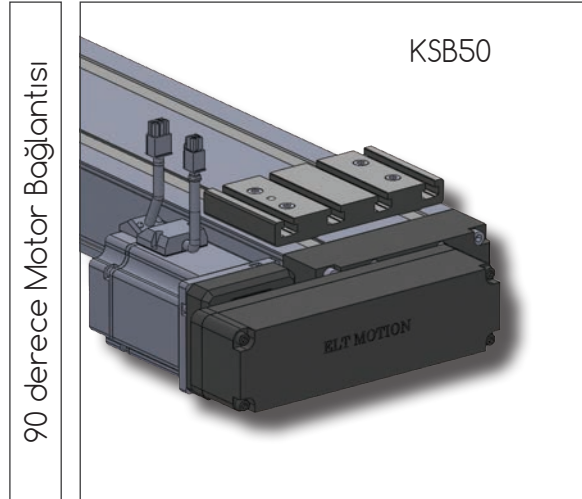
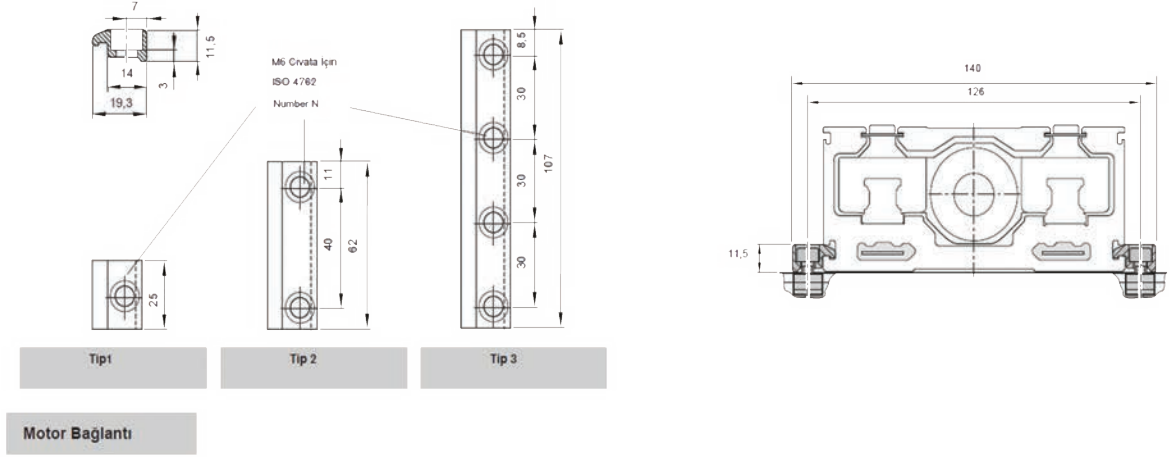
$$L_p - \text{Çiftli Göbek} = 170 \text{ mm}$$

$$L_p - \text{Tekli Göbek} = 60 \text{ mm}$$



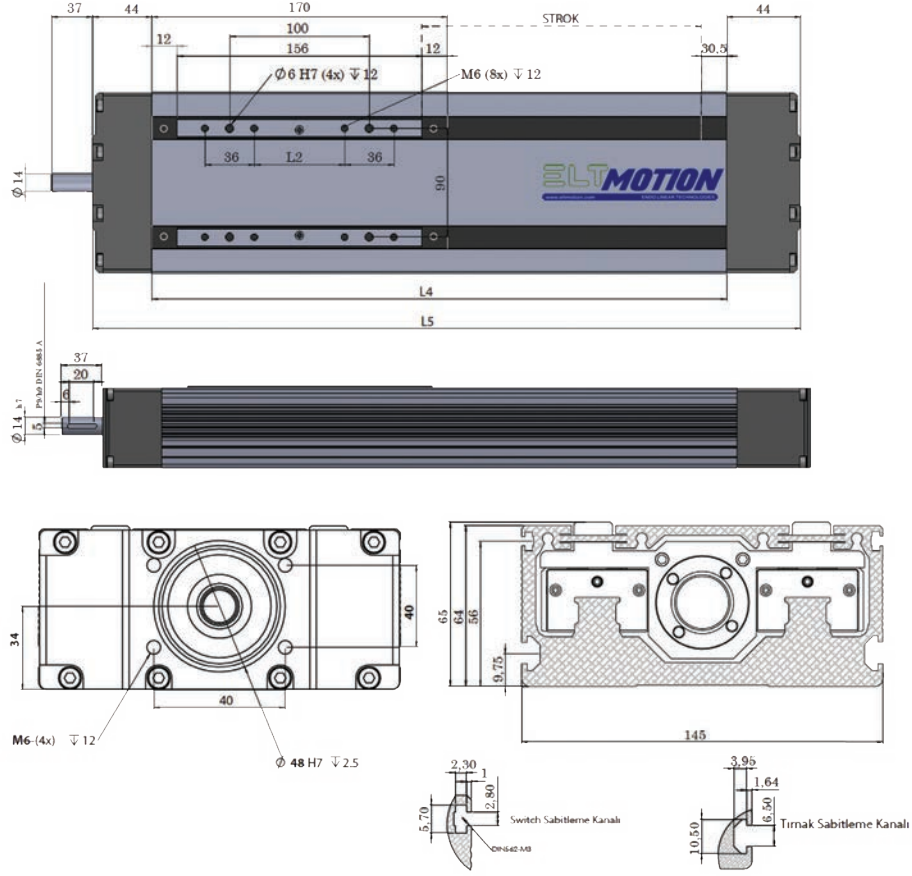
# KSB 50 - Teknik Ölçüler

## Yer Bağlantı Tırnağı

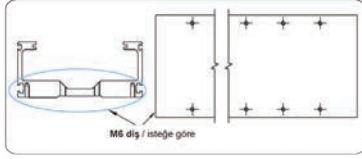
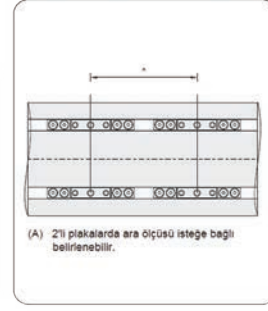
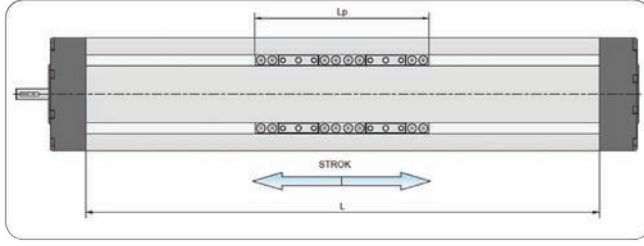




# KSB 65 - Teknik Ölçüler



Teknik Ölçüler	KSB65-1 Tekli Göbek	KSB65-2 Çiftli Göbek
l1	56	156
l2	-	64
Göbek Boyu	90	180
l4	117+Strok	217+Strok
l5	205+Strok	305+Strok

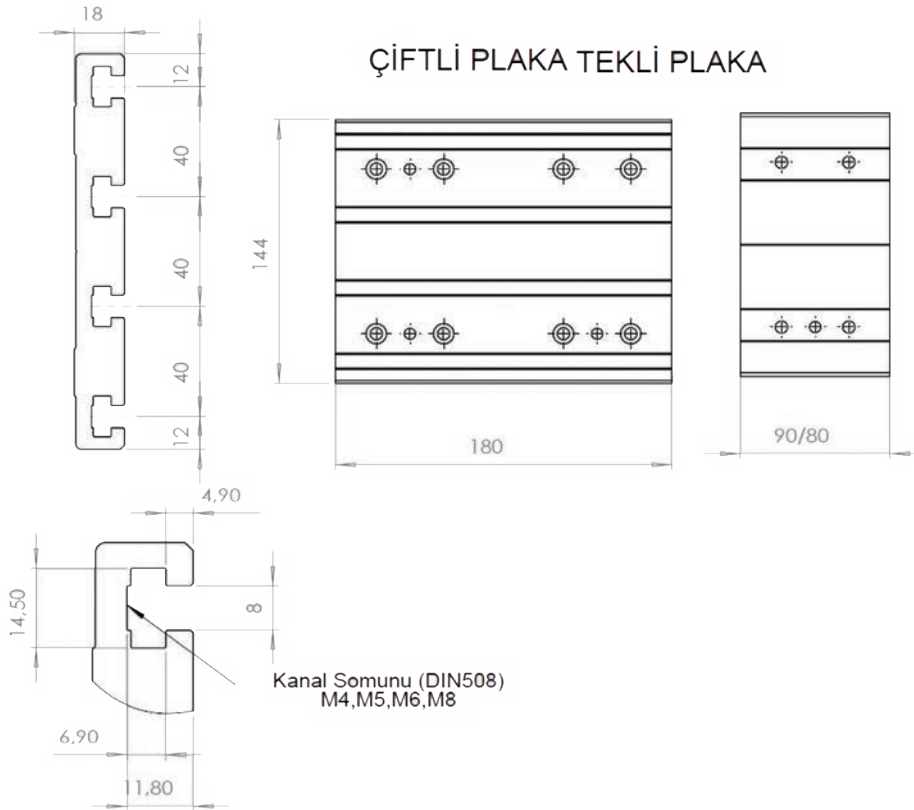


### KSB 65 BOY UZUNLUĞU HESAPLAMA ;

$$L = \text{Strok} + 2 \times \text{vidalı mil hatvesi} + L_p$$

$$L_p - \text{Çiftli Göbek} = 180 \text{ mm}$$

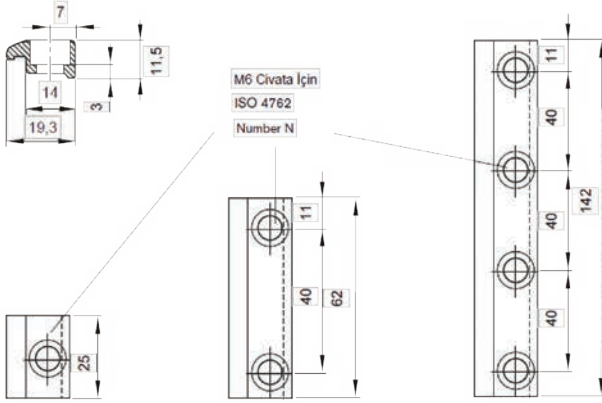
$$L_p - \text{Tekli Göbek} = 90 \text{ mm}$$



# KSB 65 - Teknik Ölçüler

## KSB 65 Bağlantı Elamanları

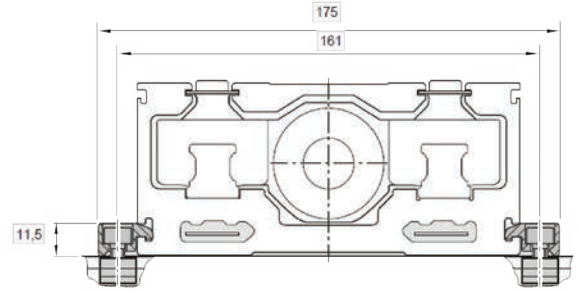
### Yer Bağlantı Tırnağı



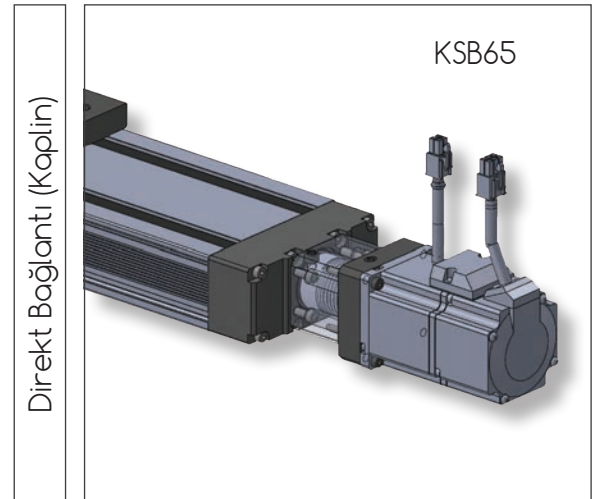
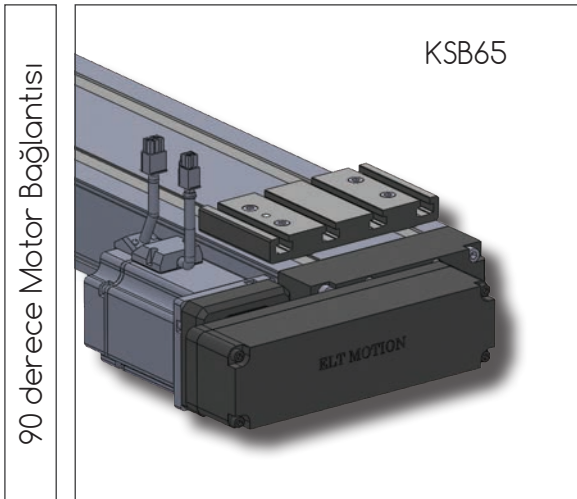
Tip 1

Tip 2

Tip 3



### Motor Bağlantı





ELT Motion - KST60  
12 Eksen

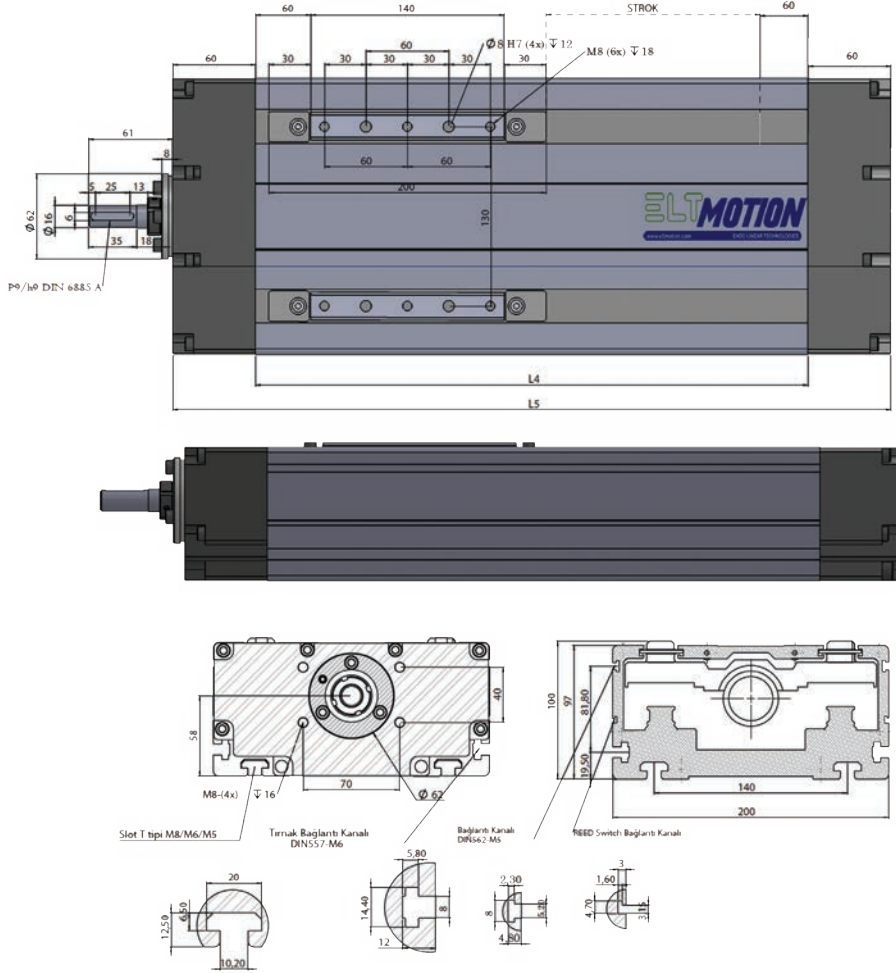


ELT Motion - KST120  
12.000 mm

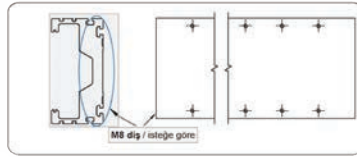
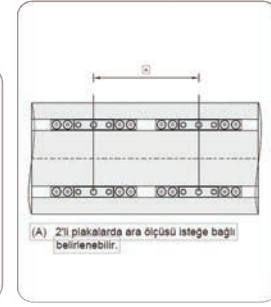
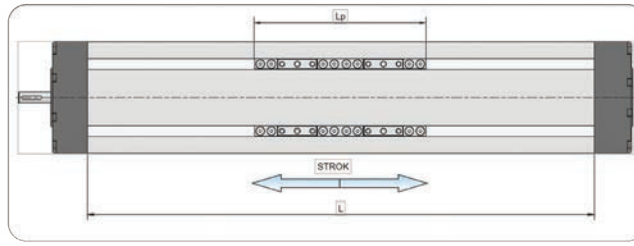


# KSB 100 - Teknik Ölçüler

## Teknik Bilgiler



Teknik Ölçüler	KSB100-1 Tekli Göbek	KSB100-2 Çiftli Göbek
l1	140	305
l2	60	225
Göbek Boyu	200	335
l4	260+Strok	345+Strok
l5	380+Strok	465+Strok

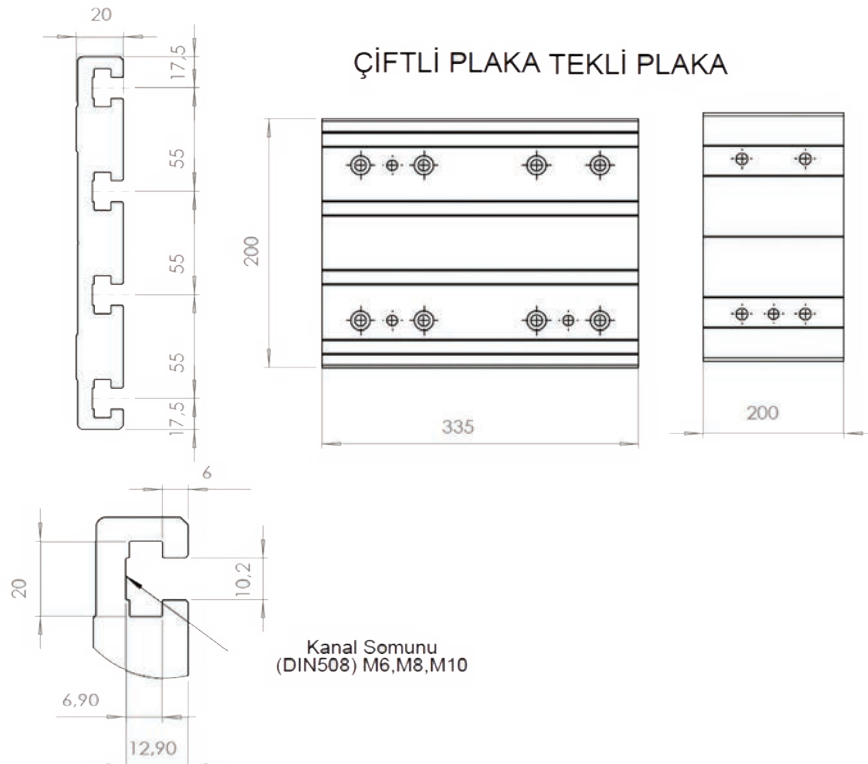


### KSB 100 BOY UZUNLUĞU HESAPLAMA ;

$$L = \text{Strok} + 2 \times \text{vidalı mil hatvesi} + L_p$$

$$L_p - \text{Çiftli Göbek} = 335 \text{ mm}$$

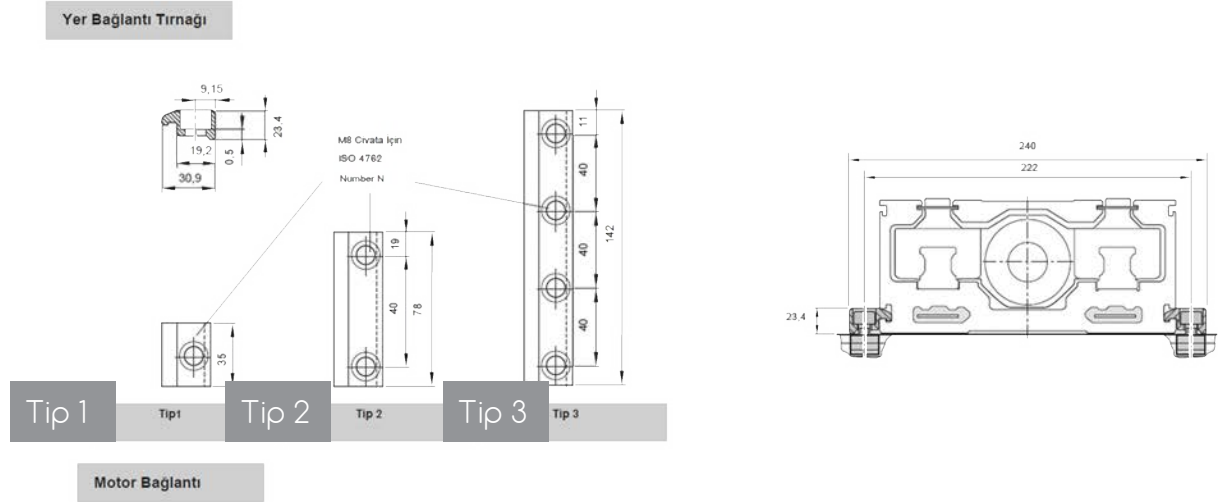
$$L_p - \text{Tekli Göbek} = 200 \text{ mm}$$



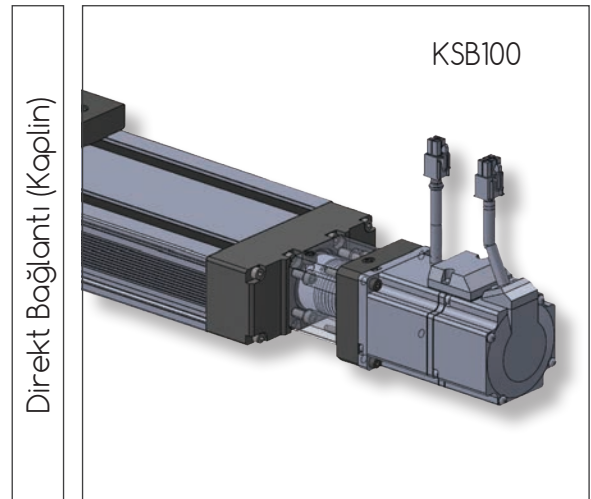
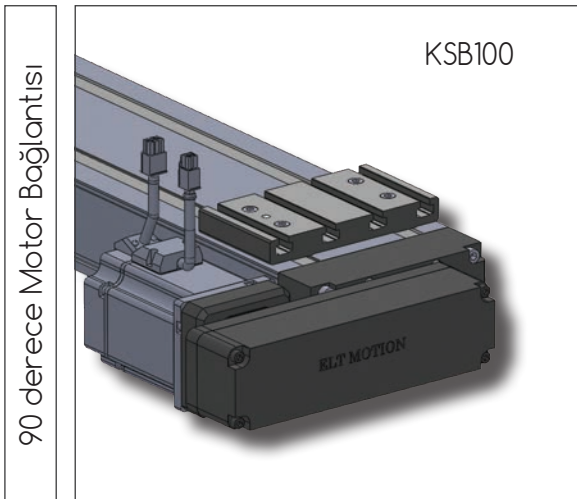
# KSB 100 - Teknik Ölçüler

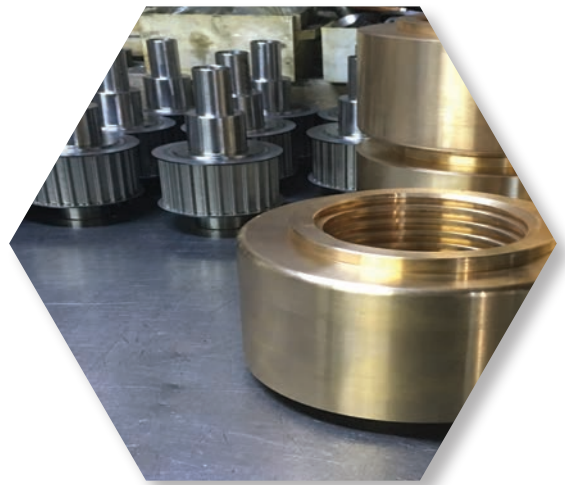
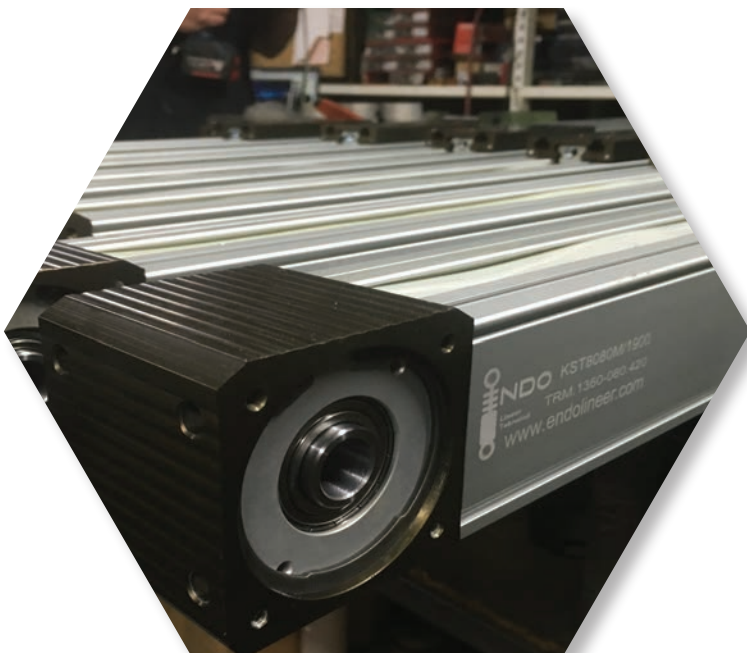
## KSB 100 Bağlantı Elamanları

### Yer Bağlantı Tırnağı



### Motor Bağlantı







Endo Lineer Teknoloji ve Otomasyon  
Sistemleri San. ve Tic. Ltd. Şti.

Perpa Ticaret Merkezi  
B Blok 11.Kat No:1715  
34384 ŞİŞLİ /İSTANBUL

Tel : +90 212 221 16 00  
Fax: +90 212 221 58 59  
www.endolineer.com.tr  
info@endolineer.com.tr

Endo Lineer Teknoloji ve Otomasyon  
Sistemleri San. ve Tic. Ltd. Şti.

İkitelli OSB Süleyman Demirel Blv.  
No:27 Sinpaş İş Modern Kat:2 No: E48  
34306 BAŞAKŞEHİR /İSTANBUL

Tel : +90 212 361 00 15  
Fax: +90 212 777 74 25  
www.endolineer.com.tr  
info@endolineer.com.tr

ELT Motion

İkitelli OSB Süleyman Demirel Blv.  
No:27 Sinpaş İş Modern Kat:2 No:H44  
34306 BAŞAKŞEHİR /İSTANBUL

Tel : +90 212 801 56 17  
Fax: +90 212 777 74 25  
www.eltmotion.com  
info@eltmotion.com